



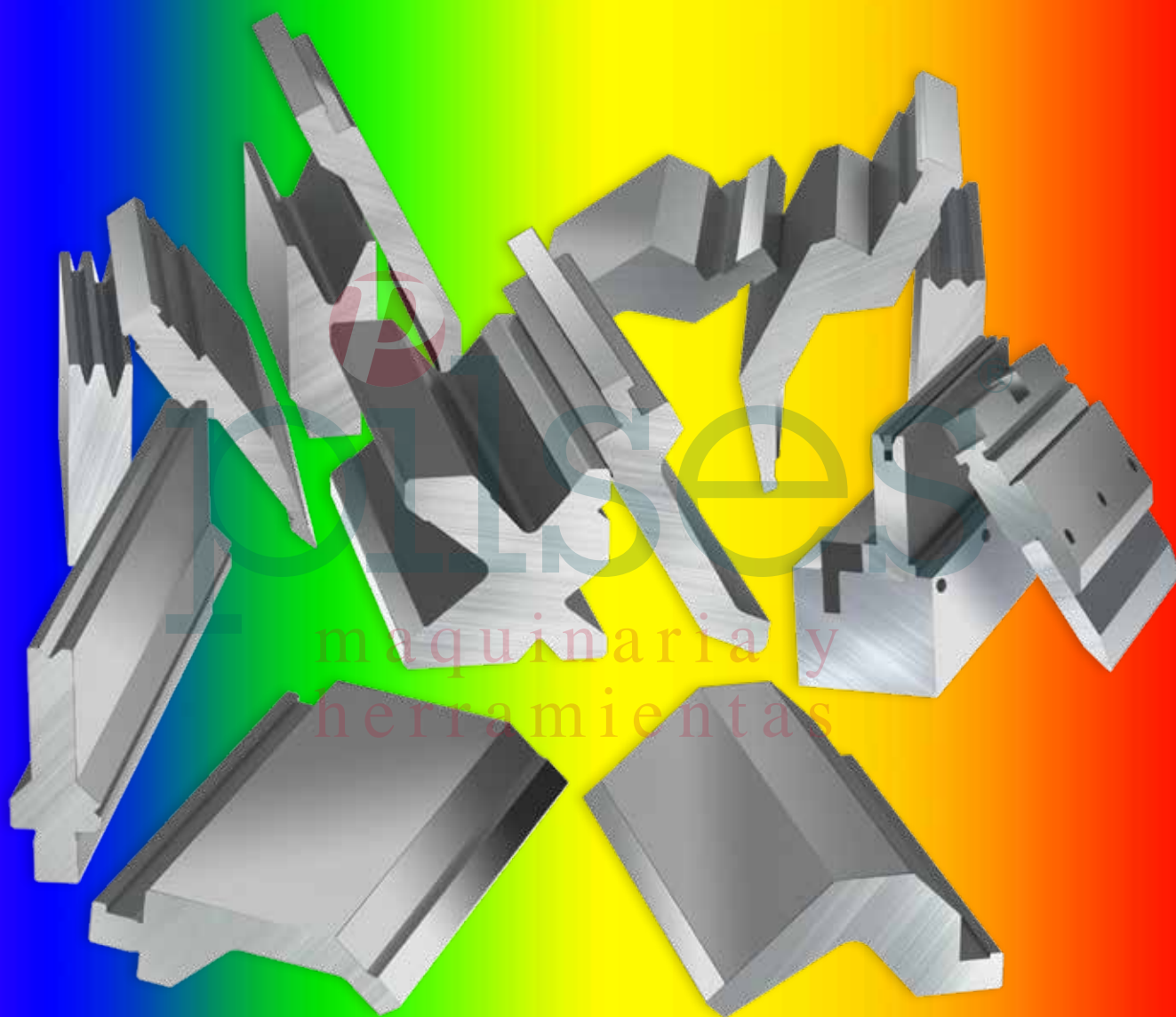
Tecnostamp



maquinaria y
herramientas

ED21

**AJIAL - AMERICAN - COLGAR
COLLY - HÄMMERLE - EHT
NEWTON - WEINBRENNER STYLE**

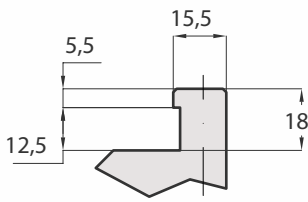


RAINBOW LINE

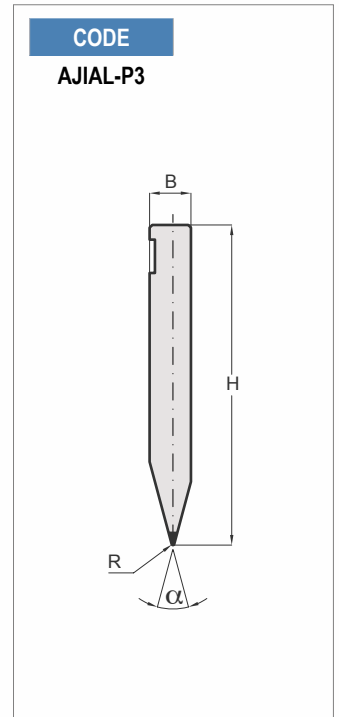
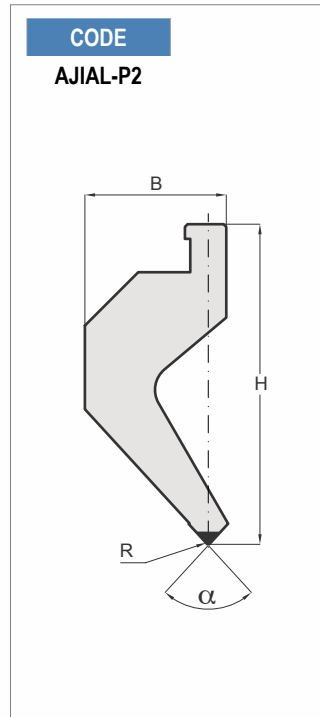
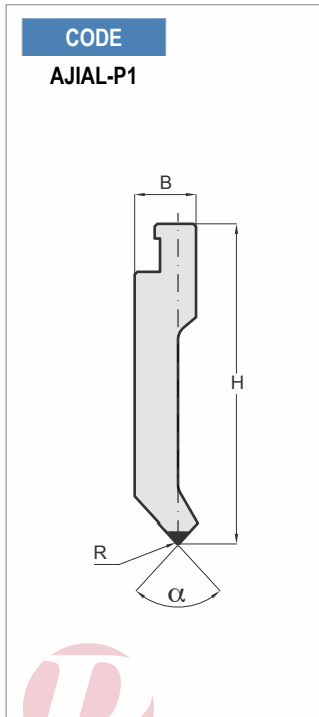
**UTENSILI MULTIMARCA
MULTI BRAND TOOLS**

PUNZONI / PUNCHES AJIAL STYLE

I PUNZONI SONO PRODOTTI SU RICHIESTA NELLE LUNGHEZZE DI: 1020 mm E FRAZIONATI (990 mm)
 THE PUNCHES ARE PRODUCED ON REQUEST IN THE FOLLOWING LENGTHS: 1020 mm AND SECTIONED (990 mm)



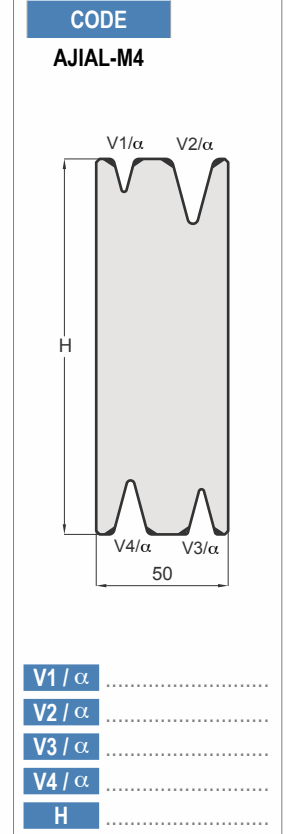
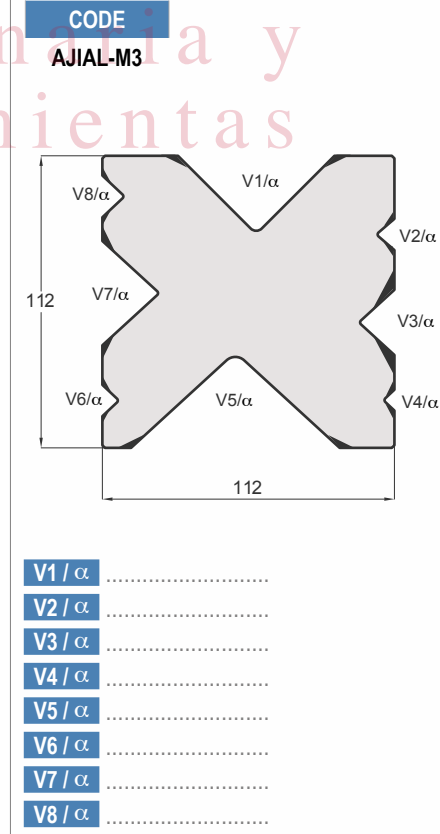
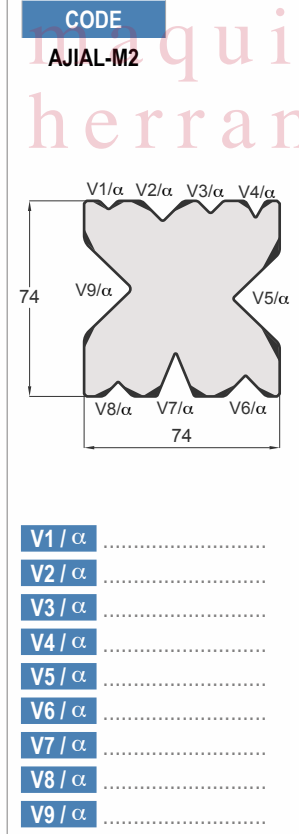
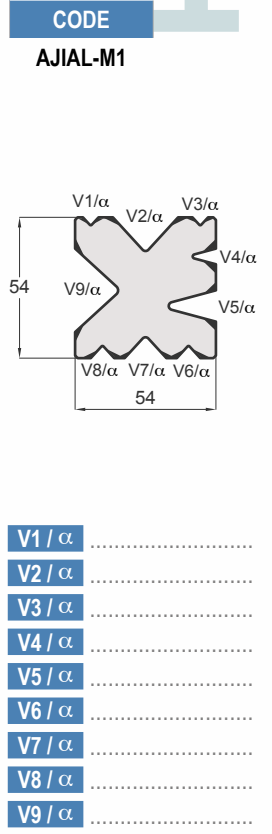
CODE
 H =
 B =
 R =
 α =



1020 mm | 990 mm SECTIONED

SPECIFICARE DIMENSIONI / SPECIFY DIMENSIONS

MATRICI / DIES AJIAL STYLE

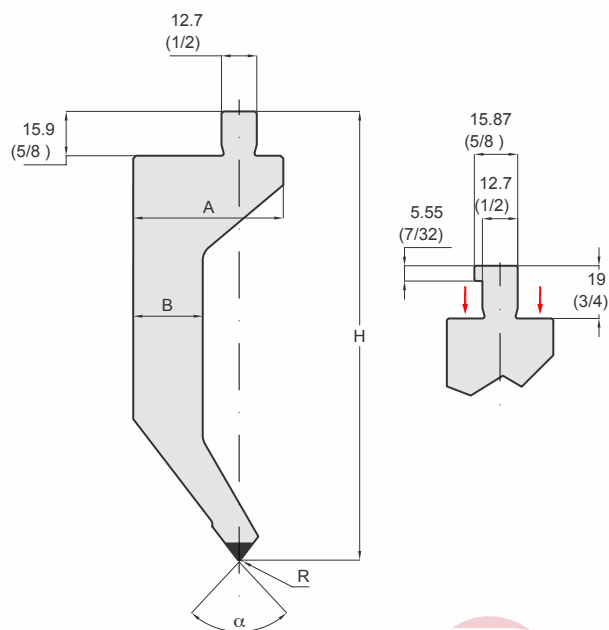


1020 mm | 990 mm SECTIONED

SPECIFICARE DIMENSIONI / SPECIFY DIMENSIONS

PUNZONI / PUNCHES MATRICI / DIES AMERICAN STYLE

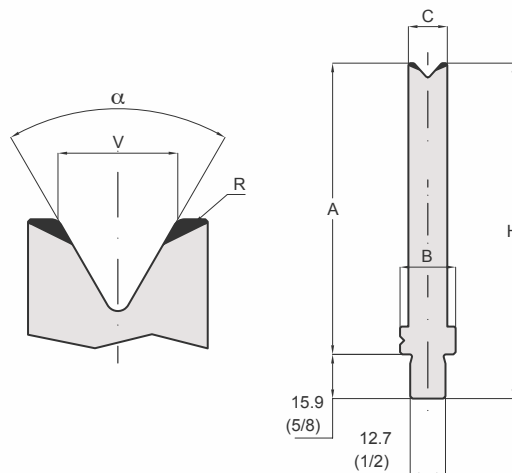
PUNZONI SU RICHIESTA NELLE LUNGHEZZE DI: 18" (457.2 mm)
 PUNCHES ON REQUEST IN THE FOLLOWING LENGTHS: 18" (457.2 mm)



457.2 mm | 18" inches

LEGENDA	α = ANGOLO	R = RAGGIO	H = ALTEZZA
LEGEND	α = ANGLE	R = RADIUS	H = HEIGHT

MATRICI SU RICHIESTA NELLE LUNGHEZZE DI: 18" (457.2 mm)
 DIES ON REQUEST IN THE FOLLOWING LENGTHS: 18" (457.2 mm)

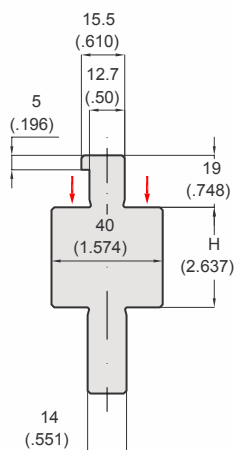


457.2 mm | 18" inches

LEGENDA	α = ANGOLO	R = RAGGIO	H = ALTEZZA
LEGEND	α = ANGLE	R = RADIUS	H = HEIGHT

ADATTATORI / ADAPTERS AMERICAN STYLE

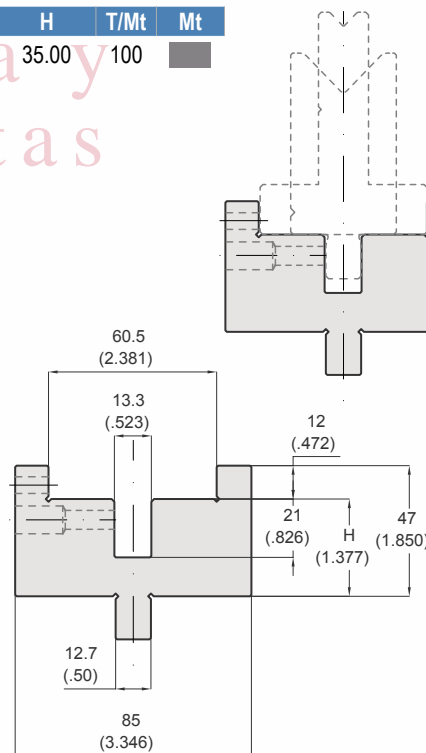
CODE	L	H	T/Mt	Mt
50.950	150	67.00	100	■



457.2 mm | 18" inches

USA - EU ADAPTER

CODE	L	H	T/Mt	Mt
60.980	835	35.00	100	■

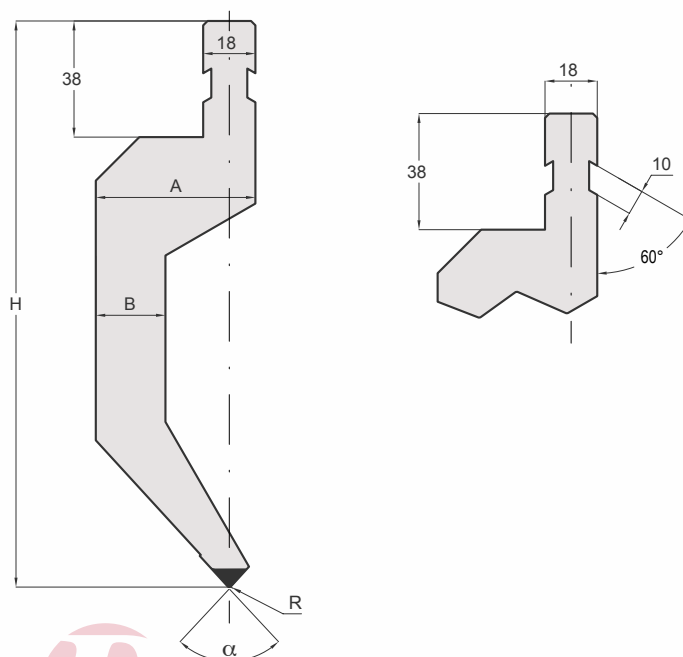


457.2 mm | 18" inches

USA - EU - WILA LOWER ADAPTER

PUNZONI / PUNCHES COLGAR STYLE

I PUNZONI SONO PRODOTTI SU RICHIESTA NELLE LUNGHEZZE DI: 525 mm E FRAZIONATI (495 mm, 500 mm)
 THE PUNCHES ARE PRODUCED ON REQUEST IN THE FOLLOWING LENGTHS: 525 mm AND SECTIONED (495 mm, 500 mm)

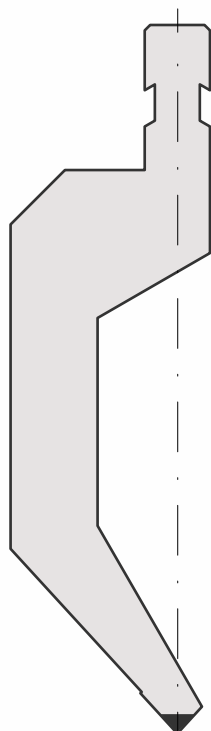


525 mm | 495 mm, 500 mm SECTIONED

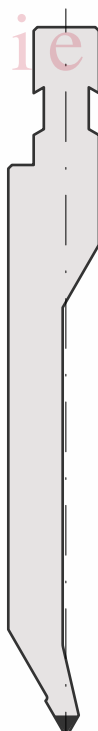
LEGENDA	α = ANGOLO	R = RAGGIO	H = ALTEZZA
LEGEND	α = ANGLE	R = RADIUS	H = HEIGHT

MODELLI SU RICHIESTA / MODELS ON REQUEST

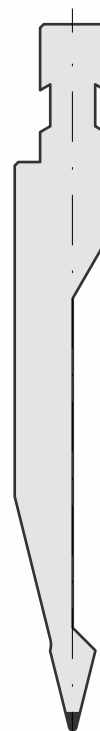
CODE
COLG-P1



CODE
COLG-P2

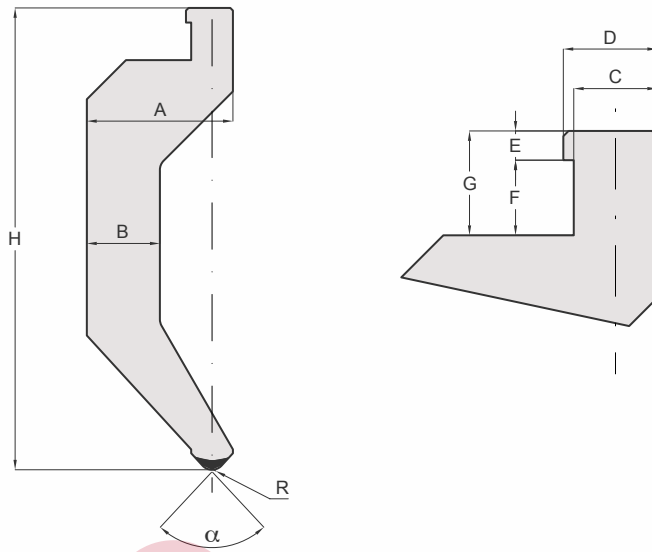


CODE
COLG-P3



PUNZONI / PUNCHES COLLY STYLE

I PUNZONI SONO PRODOTTI SU RICHIESTA NELLE LUNGHEZZE DI: 1020 mm E FRAZIONATI (1250 mm)
 THE PUNCHES ARE PRODUCED ON REQUEST IN THE FOLLOWING LENGTHS: 1020 mm AND SECTIONED (1250 mm)

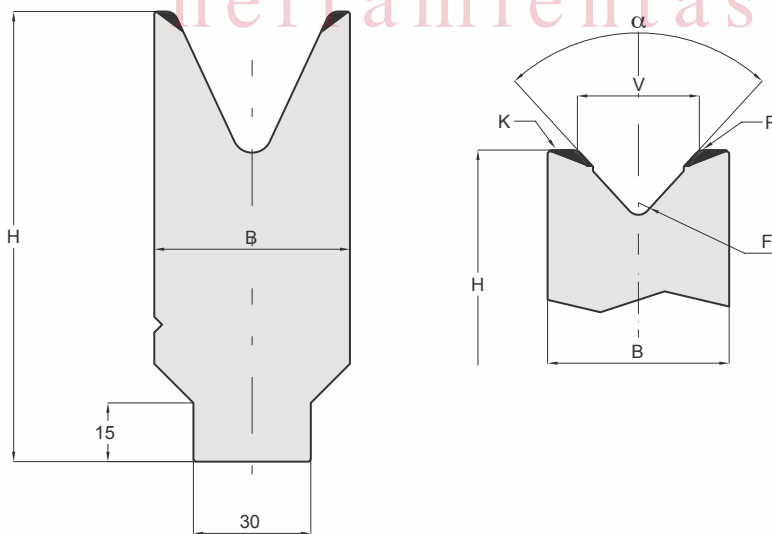


1020 mm | 1250 mm SECTIONED

LEGENDA	α = ANGOLO	R = RAGGIO	H = ALTEZZA
LEGEND	α = ANGLE	R = RADIUS	H = HEIGHT

MATRICI / DIES COLLY STYLE

LE MATRICI SONO PRODOTTE SU RICHIESTA NELLE LUNGHEZZE DI: 1020 mm E FRAZIONATI (990 mm)
 THE DIES ARE PRODUCED ON REQUEST IN THE FOLLOWING LENGTHS: 1020 mm AND SECTIONED (990 mm)

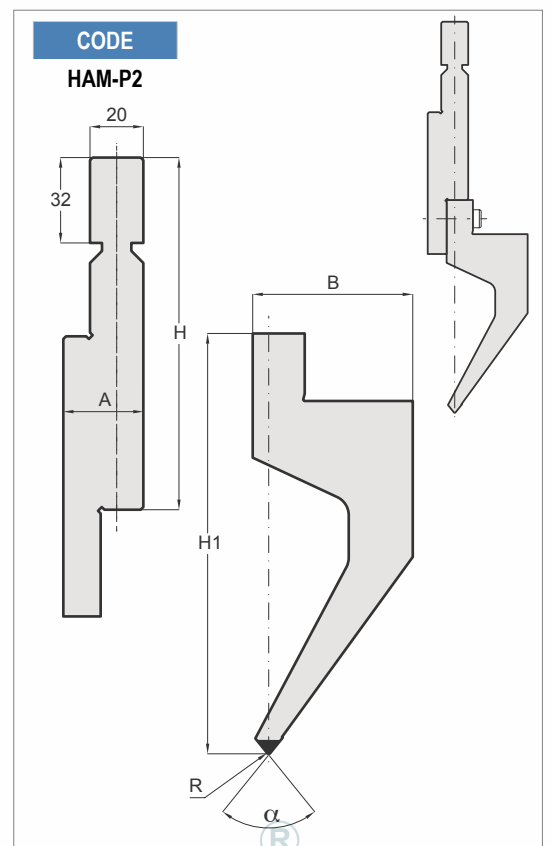
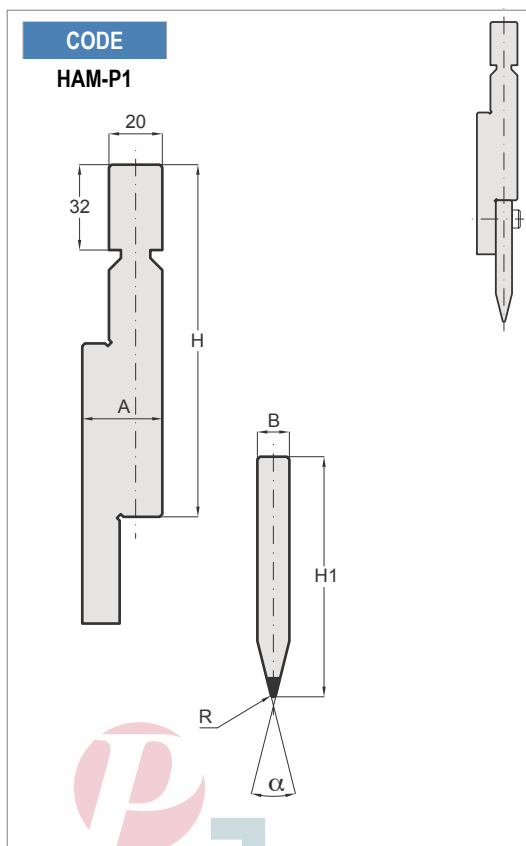


1020 mm | 1250 mm SECTIONED

LEGENDA	α = ANGOLO	V = AMPIEZZA CAVA	R = RAGGIO	H = ALTEZZA	B = STELO	F = FONDO MATRICE
LEGEND	α = ANGLE	V = DIE OPENING	R = RADIUS	H = HEIGHT	B = BODY	F = BOTTOM DIE

SUPPORTI E LAME / HOLDERS AND BLADES **HÄMMERLE STYLE**

PRODOTTI SU RICHIESTA
PRODUCTS ON REQUEST

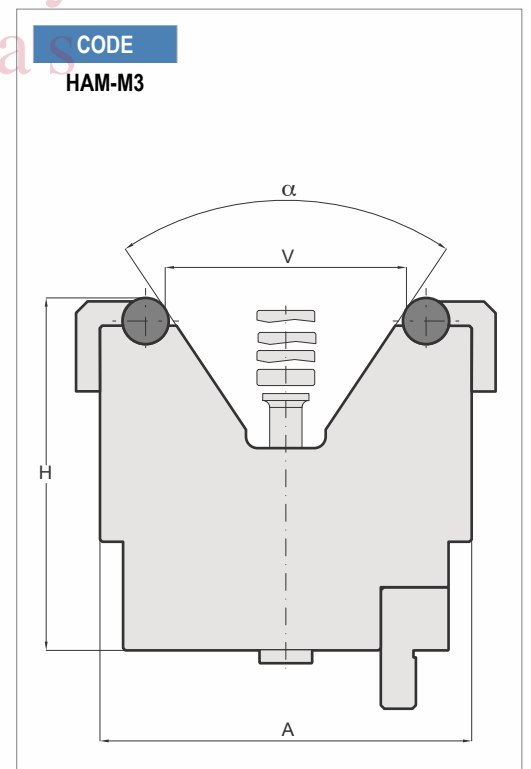
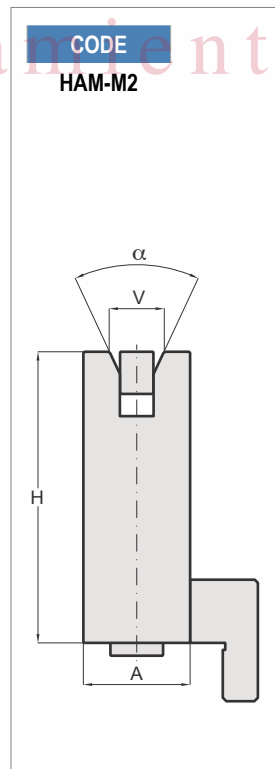
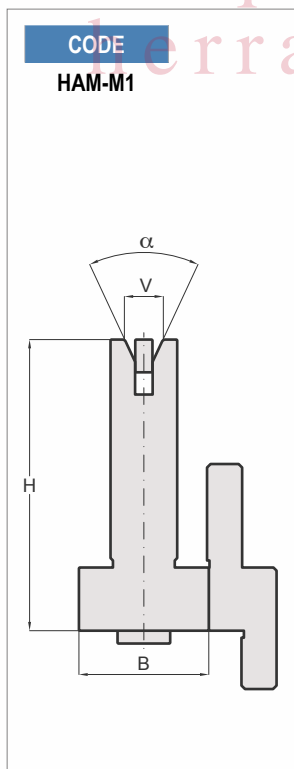


- CODE**
- H =**
- H1 =**
- A =**
- B =**
- R =**
- α =**

SPECIFICARE DIMENSIONI / SPECIFY DIMENSIONS

MATRICI / DIES **HÄMMERLE STYLE**

LE MATRICI SONO PRODOTTE SU RICHIESTA
THE DIES ARE PRODUCED ON REQUEST

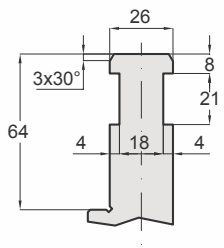


- CODE**
- H =**
- A =**
- B =**
- R =**
- α =**

SPECIFICARE DIMENSIONI / SPECIFY DIMENSIONS

PUNZONI / PUNCHES EHT STYLE

I PUNZONI SONO PRODOTTI SU RICHIESTA NELLE LUNGHEZZE DI: 2100 mm, 2600 mm, 3100 mm, 3600 mm E 4100 mm (FRAZIONATI)
 THE PUNCHES ARE PRODUCED ON REQUEST IN THE FOLLOWING LENGTHS: 2100 mm, 2600 mm, 3100 mm, 3600 mm AND 4100 mm (SECTIONED)



CODE	EHT-P1	EHT-P2	EHT-P3	EHT-P4	EHT-P5
Diagram					
CODE
H =
B =
R =
$\alpha =$

2100 mm | 2600 mm | 3100 mm | 3600 mm | 4100 mm (SECTIONED) SPECIFICARE DIMENSIONI / SPECIFY DIMENSIONS

MATRICI / DIES EHT STYLE

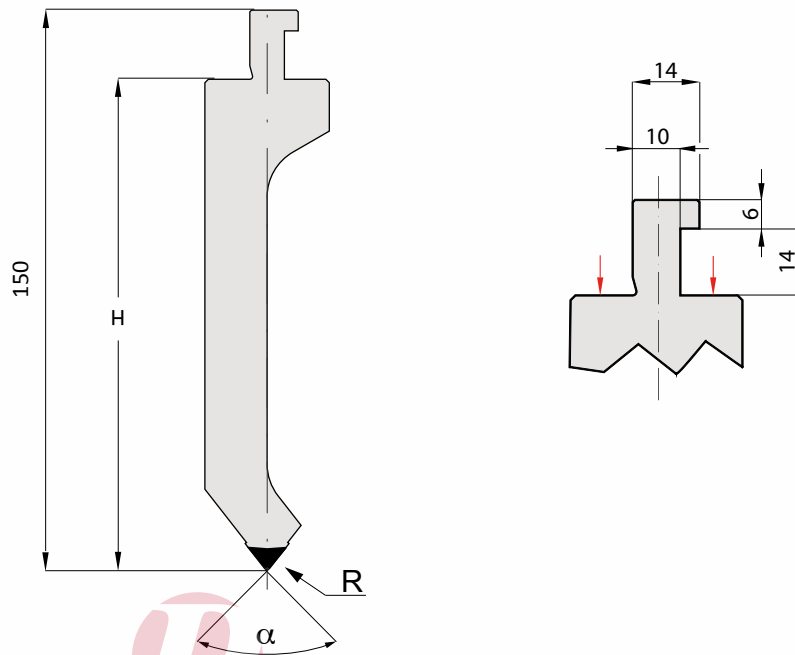
LE MATRICI SONO PRODOTTE SU RICHIESTA NELLE LUNGHEZZE DI: 2100 mm, 2600 mm, 3100 mm, 3600 mm E 4100 mm (FRAZIONATI)
 THE DIES ARE PRODUCED ON REQUEST IN THE FOLLOWING LENGTHS: 2100 mm, 2600 mm, 3100 mm, 3600 mm AND 4100 mm (SECTIONED)

CODE	EHT-M1	EHT-M2	EHT-M3	EHT-M4	EHT-M5
Diagram					
V1 / α
V2 / α
V3 / α
V4 / α
V5 / α
V6 / α
U
P
H
A

2100 mm | 2600 mm | 3100 mm | 3600 mm | 4100 mm (SECTIONED) SPECIFICARE DIMENSIONI / SPECIFY DIMENSIONS

PUNZONI / PUNCHES **NEWTON STYLE**

I PUNZONI SONO PRODOTTI SU RICHIESTA NELLE LUNGHEZZE DI: 510 mm, 1030 mm E FRAZIONATI (1010 mm)
 THE PUNCHES ARE PRODUCED ON REQUEST IN THE FOLLOWING LENGTHS: 510 mm, 1030 mm AND SECTIONED (1010 mm)



510 mm | 1030 mm | 1010 mm SECTIONED

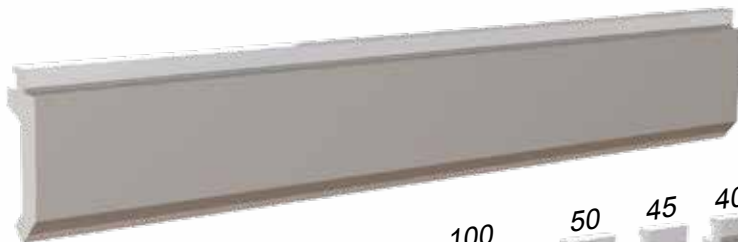
LEGENDA	α = ANGOLO	R = RAGGIO	H = ALTEZZA
LEGEND	α = ANGLE	R = RADIUS	H = HEIGHT

Polises[®]
 maquinaria y herramientas

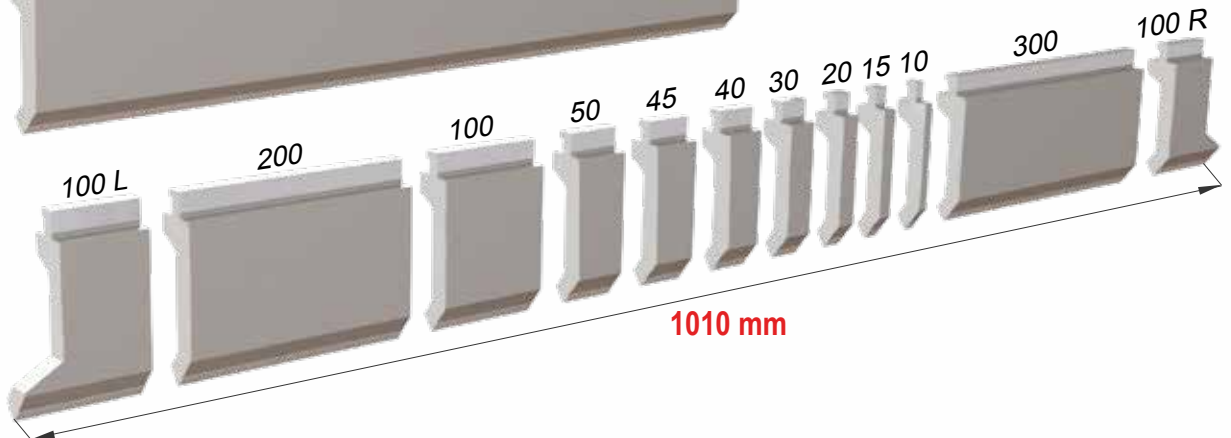
510 mm



1030 mm



1010 mm



IL CARICO MASSIMO DELLE SCARPETTE CORRISPONDE AL 50% DEL CARICO MASSIMO INDICATO SUL PUNZONE.
 THE MAX LOAD OF THE HORN EXTENSIONS IS 50% OF THE MAX LOAD OF THE PUNCH.

CODE	L	H	T/Mt	Mt
50.930	150	100.00	100	■

ADATTATORE
ADAPTER
NEWTON / AMADA

CODE	L	H	T/Mt	Mt
50.935	150	100.00	100	■

ADATTATORE
ADAPTER
AMADA / NEWTON

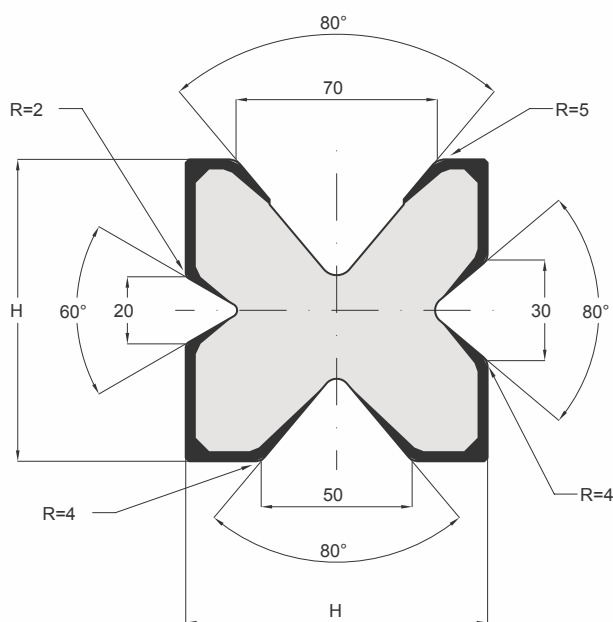
CODE	α	R	H	T/Mt	Mt
18.100	76°	1.00	130.00	100	■

510 mm
1030 mm
1010 mm
SECTIONED



MATRICI / DIES **NEWTON STYLE**

CODE	α	H	T/Mt	Mt
28.820	60° - 80°	90	80	



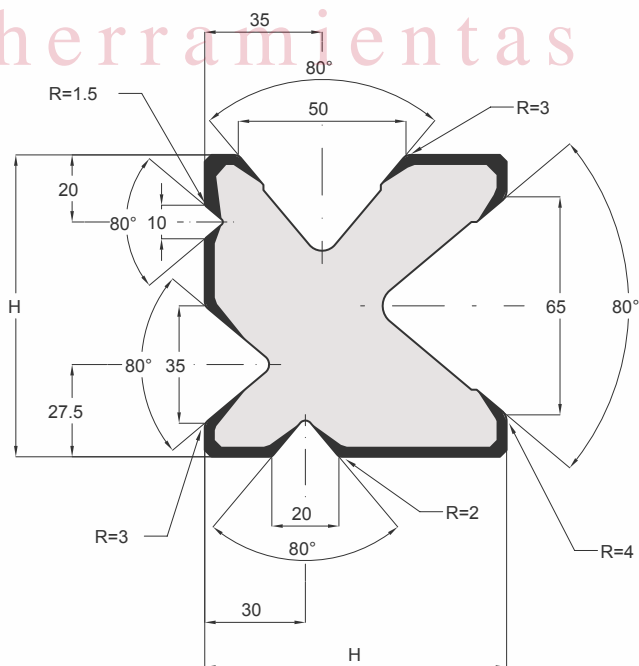
415 mm | 835 mm | 805 mm SECTIONED

LE MATRICI SONO PRODOTTE SU RICHIESTA NELLE LUNGHEZZE DI: 415 mm, 835 mm E 805 mm (FRAZIONATI)

THE DIES ARE PRODUCED ON REQUEST IN THE FOLLOWING LENGTHS: 415 mm, 835 mm AND 805 mm (SECTIONED)

MATRICI / DIES **NEWTON STYLE**

CODE	α	H	T/Mt	Mt
28.100	80°	90	80	



510 mm | 1030 mm | 1010 mm SECTIONED

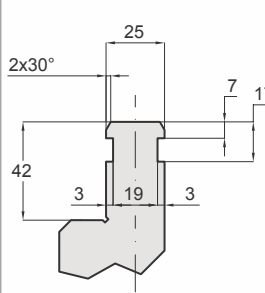
LE MATRICI SONO PRODOTTE SU RICHIESTA NELLE LUNGHEZZE DI: 510 mm, 1030 mm E 1010 mm (FRAZIONATI)

THE DIES ARE PRODUCED ON REQUEST IN THE FOLLOWING LENGTHS: 510 mm, 1030 mm AND 1010 mm (SECTIONED)

PUNZONI / PUNCHES WEINBRENNER STYLE

I PUNZONI SONO PRODOTTI SU RICHIESTA NELLE LUNGHEZZE DI: 2050 mm, 2550 mm, 3050 mm, 3550 mm E 4050 mm (FRAZIONATI)

THE PUNCHES ARE PRODUCED ON REQUEST IN THE FOLLOWING LENGTHS: 2050 mm, 2550 mm, 3050 mm, 3550 mm AND 4050 mm (SECTIONED)



CODE	W-P1	W-P2	W-P3	W-P4	W-P5
Diagram					
CODE
H =
B =
R =
$\alpha =$

2050 mm | 2550 mm | 3050 mm | 3550 mm | 4050 mm (SECTIONED) SPECIFICARE DIMENSIONI / SPECIFY DIMENSIONS

MATRICI / DIES WEINBRENNER STYLE

LE MATRICI SONO PRODOTTE SU RICHIESTA NELLE LUNGHEZZE DI: 2050 mm, 2550 mm, 3050 mm, 3550 mm E 4050 mm (FRAZIONATI)

THE DIES ARE PRODUCED ON REQUEST IN THE FOLLOWING LENGTHS: 2050 mm, 2550 mm, 3050 mm, 3550 mm AND 4050 mm (SECTIONED)

CODE	W-M1	W-M2	W-M3	W-M4	W-M5
Diagram					
V1 / α
H
A
V2 / α
V3 / α
V4 / α
H

2050 mm | 2550 mm | 3050 mm | 3550 mm | 4050 mm (SECTIONED) SPECIFICARE DIMENSIONI / SPECIFY DIMENSIONS



Polises[®]
maquinaria y
herramientas